

国産軽量バイクフレーム CARBONEX にディスクブレーキ仕様が登場 「CARBONEX DISC(カーボネックス ディスク)」 2018年3月下旬より発売



ヨネックス株式会社（代表取締役社長：林田 草樹）は、ディスクブレーキ仕様のカーボンバイクフレーム「CARBONEX DISC(カーボネックスディスク)」を2018年3月下旬より発売いたします。

ロードバイクでは車輪の外縁部にある金属やカーボン等で構成されるリムという円環を押さえつける「リムブレーキ」が広く普及していますが、車輪とともに回転する円盤を挟み込んで減速させる「ディスクブレーキ」を搭載したロードバイクも増えています。雨天時や少ない力でも安定した制動力を得られるため、特にロングライドを楽しむ方が選択する傾向があります。

そこで、多くのロングライダーにご愛用頂いている弊社の CARBONEX もディスクブレーキ仕様を開発。同ブレーキ機構を搭載する部分はフレーム設計を変更する一方で、CARBONEX の特長である強靱性と優れた直進性能、しなやかな加速感はそのままに、より快適なロングライドを楽しめる軽量カーボンバイクフレームとしました。

CARBONEX は素材を軽量化しても剛性強度を保てる「X-フラーレン」などのナノテクノロジーを利用した素材や、ゴムのような弾性と精密な復元性に優れたチタン合金「ゴムメタル」。フレームの機能を最大限発揮させる形状を各々のフレームに採用。また、弊社ラケット独自の形状理論「オーバルプレスシャフト理論」を用いて、剛性を保ちつつ振動に対して適度にしならせ路面追従性を高めるなど、弊社の長年の素材研究と技術の粋を集めたオールカーボンロードバイクフレームです。

新潟県長岡市にある弊社の新潟生産本部で全て一貫して製造しており、国内唯一の自社工場で生産する「Made in Japan」の高品質な製品となっています。

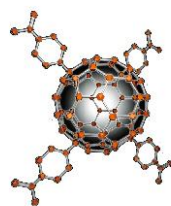
INNOVATION



ディスクブレーキの機構を搭載するために車輪を支持する部分のフレームを広げ、サイズや構造を改良しました。

ロードバイクでは車輪の外縁部にある金属やカーボン等で構成される“リム”という円環を押さえつける「リムブレーキ」が広く普及していますが、より高い制動力を得るためにディスクブレーキの需要が高まっています。

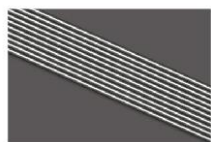
CARBONEX INNOVATION



EX-FULLERENE

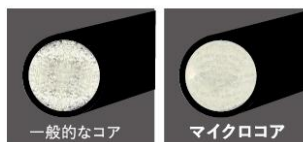
【エックス・フラレン】

フレーム全体に搭載。フラレン分子を樹脂に複合し、強力な結合力によって、剛性や強度を低下させることなく軽量化を実現。



GUMMETAL®

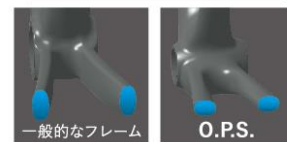
【ゴムメタル】
豊田自動車グループにて開発された素材で、金属材料では不可能と考えられてきた「低弾性率化」「高強度化」を両立させた夢のチタン合金。



MICRO CORE

【マイクロコア】
一般的なコア材に比べ、2.5倍高密度な素材で高い振動減衰性を発揮します。

チェーンステー形状



O.P.S. OVAL PRESSED SHAFT

【オーバルプレスシャフト理論】
チェーンステー部のフレーム厚を薄く適度にしながら高いホールド性とコントロール性を両立。横剛性を保持し振動に対して適度にすることで路面追従性を向上させます。

製品概要

製 品 名	CARBONEX DISC(カーボネックスディスク)
サ イ ズ	XXS、XS、S、M
メーカー希望小売価格	500,000 円+税
原 産 国	日本

ディスクブレーキ規格：フラットマウント/ローター径：140mm / スルーアクスル付属：φ12-E-Thru
 リア φ12mm×142mm、ねじピッチ M12×1.5mm / フロント φ12mm×100mm、ねじピッチ M12×1.5mm



ブルー/グリーン

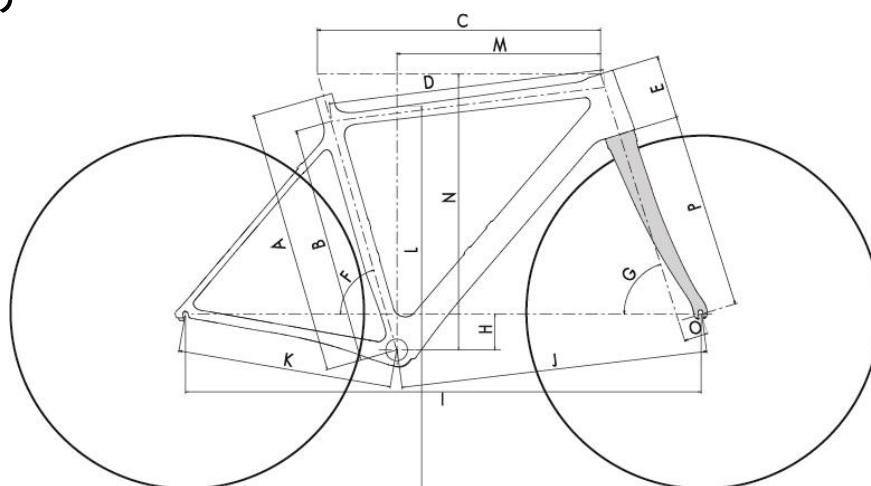
イエロー/ブラック

レッド/ブラック

グラファイト

※上記の画像は CARBONEX のものです。CARBONEX DISC はストレートフォークモデルのみとなります。

ジオメトリ



	A	B	C	D	E	F	G	H	I	J	K	L	M	N	O	P			
SIZE	シートチューブ長 (C-T)	シートチューブ長 (C-C)	トップチューブ長 (水平)	トップチューブ長	ヘッドチューブ長	シートチューブ角	ヘッドチューブ角	BB下がり	ホイールベース	フロント-センター	リア-センター	スタンドオーバー	リーチ	スタック	フォークオフセット	フォーク長	BB規格	ヘッドチューブ規格	シートポスト規格
単位	mm	mm	mm	mm	mm	deg	deg	mm	mm	mm	mm	mm	mm	mm	mm	mm		inch	mm
XXS	440	400	510	495	105	74.5	71	68	967	572	405	688	371	500	45	370	Press-Fit BB 86	1 1/8" - 1 1/2"	27.2
XS	470	430	520	506	115	74.5	72	68	969	574	405	714	377	515					
S	500	450	535	521	120	74	72.5	68	975	580	405	731	385	522					
M	530	475	550	536	140	73.5	73	68	981	585	405	754	389	543					

推奨身長チャート

SIZE	160	165	170	175	180
XXS	156 ~ 164 cm				
XS		162 ~ 170 cm			
S			168 ~ 176 cm		
M				174 ~ 182 cm	