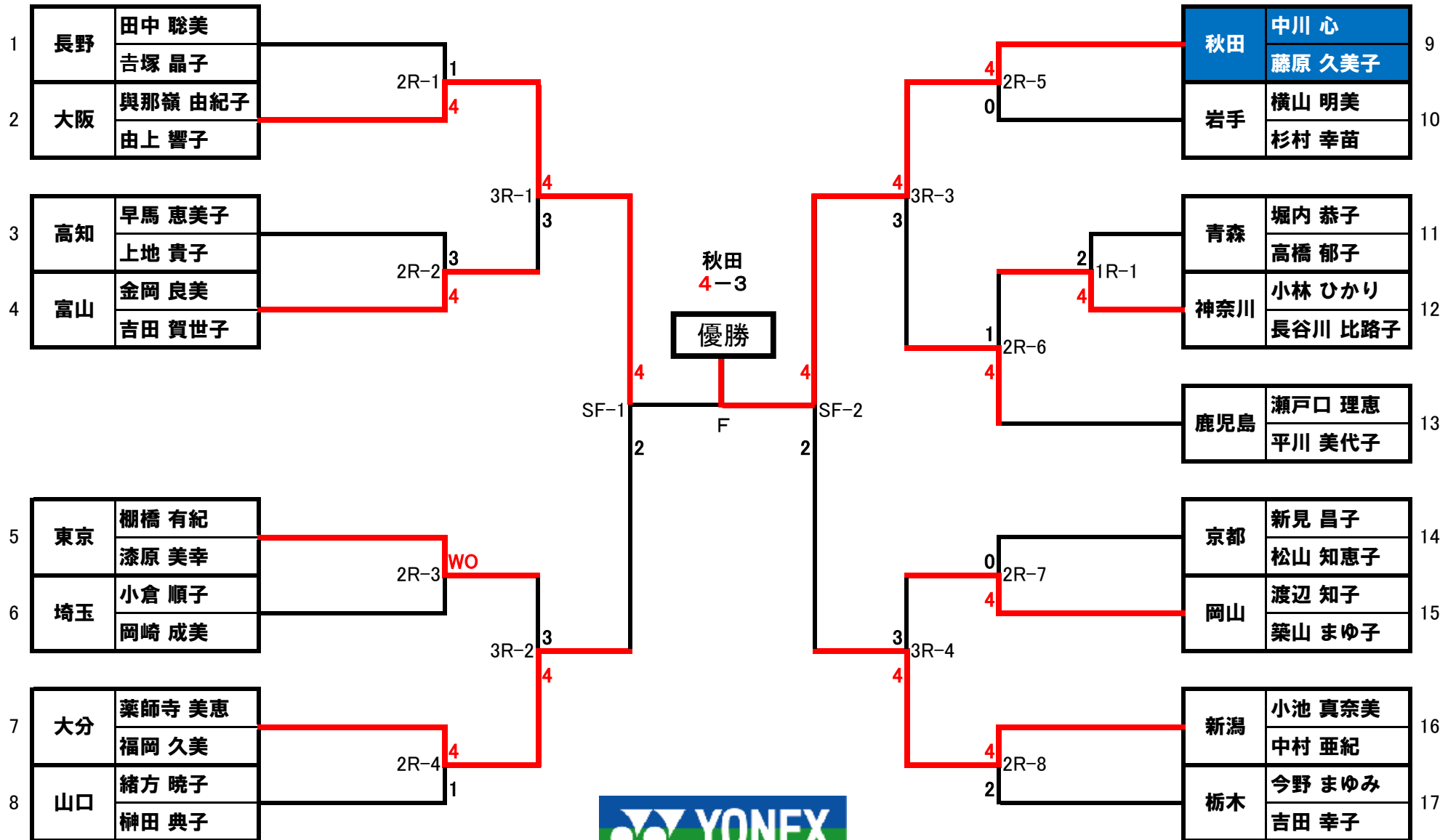
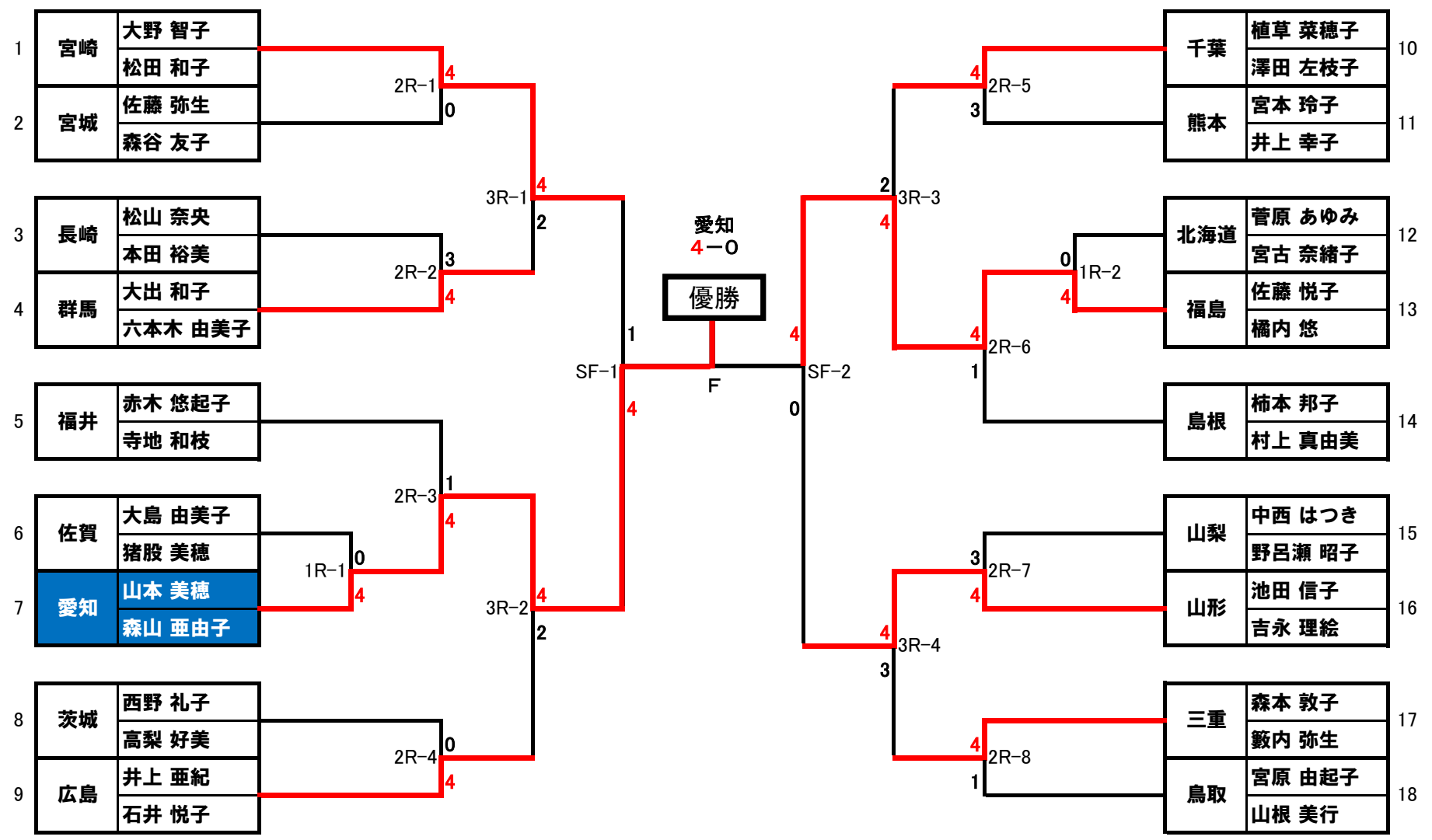


ヨネックスレディース チャレンジカップ2019全国決勝大会〈2位トーナメント結果〉



ヨネックスレディーズ チャレンジカップ2019全国決勝大会<3・4位トーナメント結果>



ヨネックスレディース チャレンジカップ2019全国決勝大会〈予選リーグ結果〉

Aブロック

		①	②	③	勝	負	取得G率	順位
①	長崎	松山 奈央	2 - 6	2 - 6	0	2		3
		本田 裕美						
②	兵庫	内田 美智代	6 - 2	6 - 3	2	0		1
		江原 千晶						
③	大分	薬師寺 美恵	6 - 2	3 - 6	1	1		2
		福岡 久美						

Fブロック

		①	②	③	勝	負	取得G率	順位
①	福井	赤木 悠起子	3 - 6	2 - 6	0	2		3
		寺地 和枝						
②	栃木	今野 まゆみ	6 - 3	1 - 6	1	1		2
		吉田 幸子						
③	神奈川	内藤 裕子	6 - 2	6 - 1	2	0		1
		小林 美幸						

Bブロック

		①	②	③	勝	負	取得G率	順位
①	佐賀	大島 由美子	1 - 6	2 - 6	0	2		3
		猪股 美恵						
②	徳島	大谷 由紀	6 - 1	6 - 3	2	0		1
		高木 恵理						
③	京都	新見 昌子	6 - 2	3 - 6	1	1		2
		松山 知恵子						

Gブロック

		①	②	③	勝	負	取得G率	順位
①	愛媛	飯森 奈々子	6 - 5	6 - 1	2	0		1
		府藤 優実						
②	千葉	植草 菜穂子	5 - 6	4 - 6	0	2		3
		澤田 左枝子						
③	埼玉	小倉 順子	1 - 6	6 - 4	1	1		2
		岡崎 成美						

Cブロック

		①	②	③	勝	負	取得G率	順位
①	青森	堀内 恭子	0 - 6	6 - 5	1	1		2
		高橋 郁子						
②	和歌山	畦地 早希	6 - 0	6 - 4	2	0		1
		片山 翔美						
③	山梨	中西 はつき	5 - 6	4 - 6	0	2		3
		野呂瀬 昭子						

Hブロック

		①	②	③	勝	負	取得G率	順位
①	山口	緒方 暁子	6 - 2	4 - 6	1	1		2
		榊田 典子						
②	熊本	宮本 玲子	2 - 6	3 - 6	0	2		3
		井上 幸子						
③	静岡	渡邊 由紀子	6 - 4	6 - 3	2	0		1
		鈴木 浩美						

Dブロック

		①	②	③	勝	負	取得G率	順位
①	東京	高橋 葉月	6 - 2	6 - 0	2	0		1
		高木 頌佳						
②	神奈川	小林 ひかり	2 - 6	6 - 5	1	1		2
		長谷川 比路子						
③	福島	佐藤 悦子	0 - 6	5 - 6	0	2		3
		橋内 悠						

Iブロック

		①	②	③	勝	負	取得G率	順位
①	島根	楠本 邦子	3 - 6	3 - 6	0	2		3
		村上 真由美						
②	兵庫	福垣 博子	6 - 3	6 - 2	2	0		1
		三木 一恵						
③	鹿児島	瀬戸口 理恵	6 - 3	2 - 6	1	1		2
		平川 美代子						

Eブロック

		①	②	③	勝	負	取得G率	順位
①	滋賀	岡野 羽	6 - 5	6 - 0	2	0		1
		大野 美南						
②	大阪	與那嶺 由紀子	5 - 6	6 - 1	1	1		2
		由上 響子						
③	三重	森本 敦子	0 - 6	1 - 6	0	2		3
		藪内 弥生						

Jブロック

		①	②	③	勝	負	取得G率	順位
①	秋田	中川 心	5 - 6	6 - 0	1	1		2
		藤原 久美子						
②	沖縄	小林 弥生	6 - 5	6 - 4	2	0		1
		仲里 春奈						
③	鳥取	宮原 由起子	0 - 6	4 - 6	0	2		3
		山根 美行						

ヨネックスレディーズ チャレンジカップ2019全国決勝大会〈予選リーグ結果〉

Kブロック

		①	②	③	勝	負	取得G率	順位
①	東京	棚橋 有紀	6 - 2	2 - 6	1	1		2
		漆原 美幸						
②	群馬	大出 和子	2 - 6	2 - 6	0	2		3
		六本木 由美子						
③	埼玉	宮下 亜紀子	6 - 2	6 - 2	2	0		1
		小林 花甫里						

Oブロック

		①	②	③	勝	負	取得G率	順位
①	石川	吉田 恵里	6 - 4	6 - 1	2	0		1
		真田 千春						
②	北海道	菅原 あゆみ	4 - 6	0 - 6	0	2		3
		宮古 奈緒子						
③	長野	田中 聡美	1 - 6	6 - 0	1	1		2
		吉塚 晶子						

Lブロック

		①	②	③	勝	負	取得G率	順位
①	茨城	西野 礼子	3 - 6	2 - 6	0	2		3
		高梨 好美						
②	高知	早馬 恵美子	6 - 3	1 - 6	1	1		2
		上地 貴子						
③	大阪	増田 綾子	6 - 2	6 - 1	2	0		1
		佐藤 美智代						

Pブロック

		①	②	③	勝	負	取得G率	順位
①	宮崎	大野 知子	1 - 6	4 - 6	0	2		3
		松田 和子						
②	岩手	横山 明美	6 - 1	2 - 6	1	1		2
		杉村 幸苗						
③	香川	寺尾 理香	6 - 4	6 - 2	2	0		1
		岡田 美砂						

Mブロック

		①	②	③	勝	負	取得G率	順位
①	岡山	渡辺 知子	6 - 1	3 - 6	1	1		2
		薬山 まゆ子						
②	山形	池田 信子	1 - 6	3 - 6	0	2		3
		吉永 理絵						
③	福岡	石田 みゆき	6 - 3	6 - 3	2	0		1
		青木 里佳						

Qブロック

		①	②	③	④	勝	負	取得G率	順位
①	宮城	佐藤 弥生	5 - 6	1 - 6	5 - 6	0	3		4
		森谷 友子							
②	新潟	小池 真奈美	6 - 5	6 - 1	2 - 6	2	1		2
		中村 亜紀							
③	広島	井上 亜紀	6 - 1	1 - 6	1 - 6	1	2		3
		石井 悦子							
④	岐阜	成瀬 千絵美	6 - 5	6 - 2	6 - 1	3	0		1
		森 有光子							

Nブロック

		①	②	③	勝	負	取得G率	順位
①	富山	金岡 良美	1 - 6	6 - 1	1	1		2
		吉田 賀世子						
②	奈良	松岡 恵里	6 - 1	6 - 2	2	0		1
		高田 一花						
③	愛知	山本 美穂	1 - 6	2 - 6	0	2		3
		森山 亜由子						